

ZENDURE
SuperCharged 



SolarFlow Hyper

”Réinventez les possibilités énergétiques à domicile

Le premier système solaire multi-unités au monde avec solution de stockage bidirectionnel couplée en AC



La garantie de base de Hyper 2000 est de 10 ans.

Cette politique de garantie est limitée uniquement aux produits Zendure

Hyper 2000



Entrée photovoltaïque (PV)

Ports d'entrée PV	Connecteur solaire, PV1-4
Tension nominale d'entrée PV	15 V-55 V
Puissance d'entrée PV recommandée	350 Wp-600 Wp
Nombre de MPPT	2
Connexions MPPT1	PV1 et PV2
Connexions MPPT2	PV3 et PV4
Chacun Plage de tension nominale MPPT	16-48 V
Chacun Courant nominal MPPT	20,5 A
Chacun Puissance nominale MPPT	900 W
Puissance nominale de deux MPPT	1800W

Entrée/Sortie d'alimentation secteur

Puissance nominale	1200W
Tension nominale	220V/230V/240V
Fréquence nominale	50Hz
Courant nominal	5,5A

Borne de la batterie

Mode de recharge

Puissance d'entrée maximale	Une batterie AB1000: 950 W Une batterie AB2000: 1200 W Deux batteries ou plus: 1600 W
-----------------------------	---

Mode de décharge

Puissance de sortie maximale	1200W
------------------------------	-------

Adaptabilité environnementale

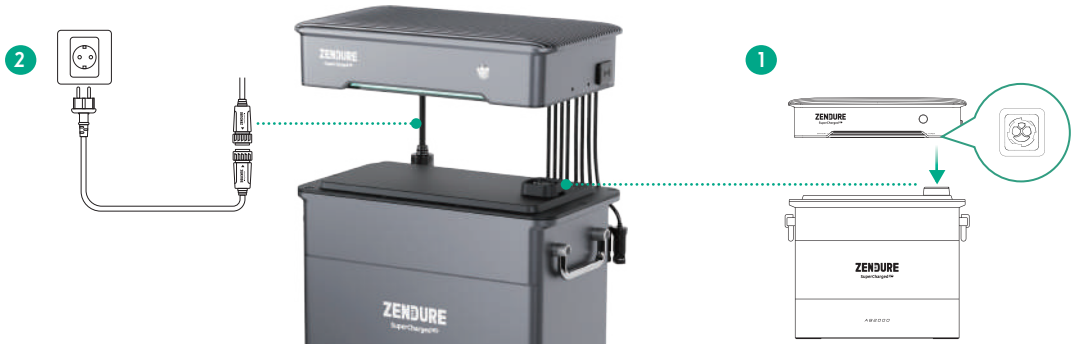
Température de recharge	de -20° C à 60° C
Température de décharge	de -20° C à 60° C
Température de stockage	de -25° C à 85° C
Humidité relative maximale	90%
Classe IP	IP65

Autres

Type sans-fil	Bluetooth, Wifi
Mises à jour OTA	Prises en charge
Dimensions	350 x 202 x 78 mm
Poids du produit	≈ 8,5 kg



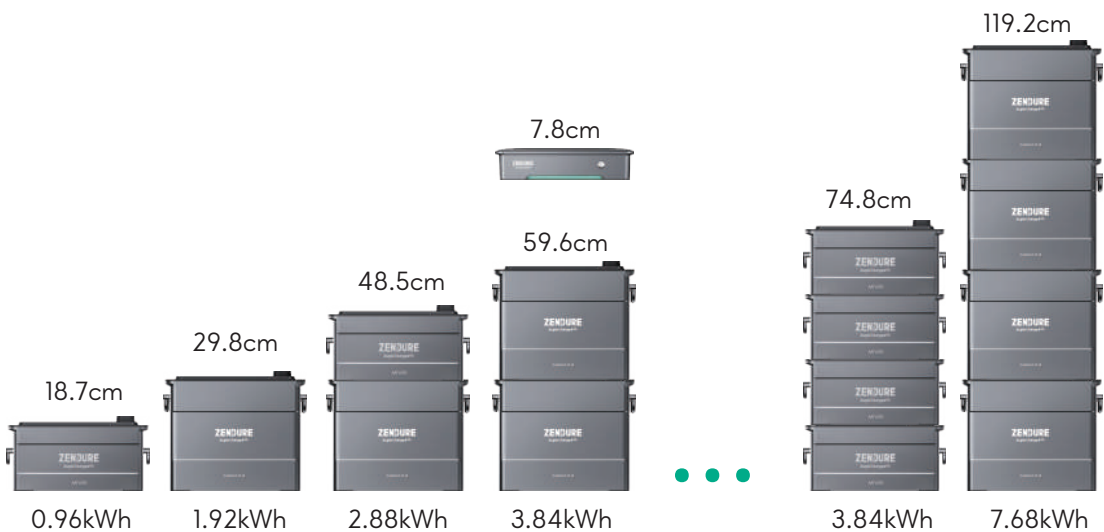
La conception modulaire simplifie l'énergie solaire



Bénéficiez d'une configuration sans tracas, sans procédures d'installation complexes. Notre système plug and play permet une utilisation immédiate dès la sortie du carton, pour un confort exceptionnel et un gain de temps.



Alimentation et stockage évolutifs pour les besoins des ménages



Le micro-onduleur hybride d'Hyper s'intègre parfaitement aux batteries supplémentaires pour pouvoir personnaliser l'évolutivité. Chaque unité Hyper offre une capacité de batterie conséquente de 7,68 kWh, offrant un stockage d'énergie largement suffisant pour les besoins domestiques.



Des solutions de charge avancées pour Performances de batterie optimisées



La solution enfichable avancée par couplage CA d'Hyper évite un recâblage complexe, ce qui garantit un processus de configuration simple. Et permet une Puissance AC bidirectionnelle de 1200W



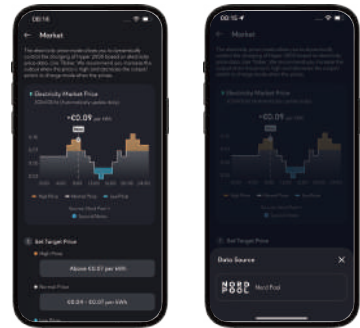
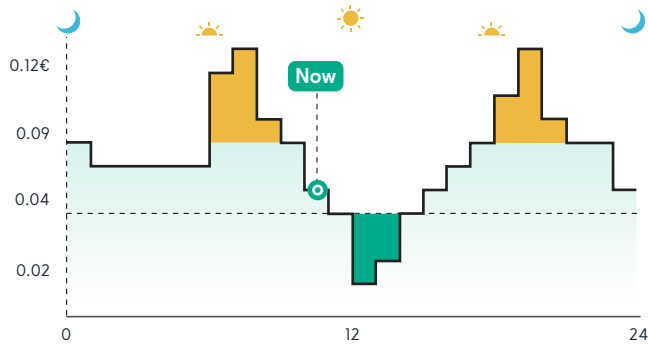
Communication et coordination multi-unités avancées



La communication locale ZenLink entre plusieurs ensembles garantit la sécurité, l'efficacité et la simplicité. (Chaque phase a une sortie maximale de 1 800W.) Plusieurs systèmes Hyper peuvent être installés sur 3 phases, chacune ayant une capacité maximale de 23,04 kWh, ce qui permet d'exploiter jusqu'à 69,12 kWh de stockage d'énergie.



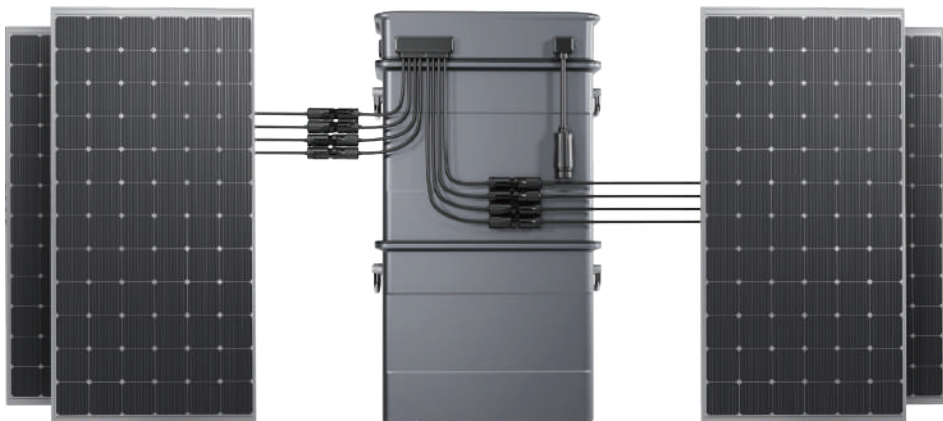
Optimisation avancée des coûts via les horaires d'utilisation



En surveillant activement les prix de l'énergie à J-1 y réagissant, Hyper garantit des économies maximales. L'APP de Zendure intègre au prix de gros de l'énergie fixés à J-1 de Nord Pool, fournissant des informations qui permettent de réduire les coûts énergétiques en fonction au moment d'utilisation.



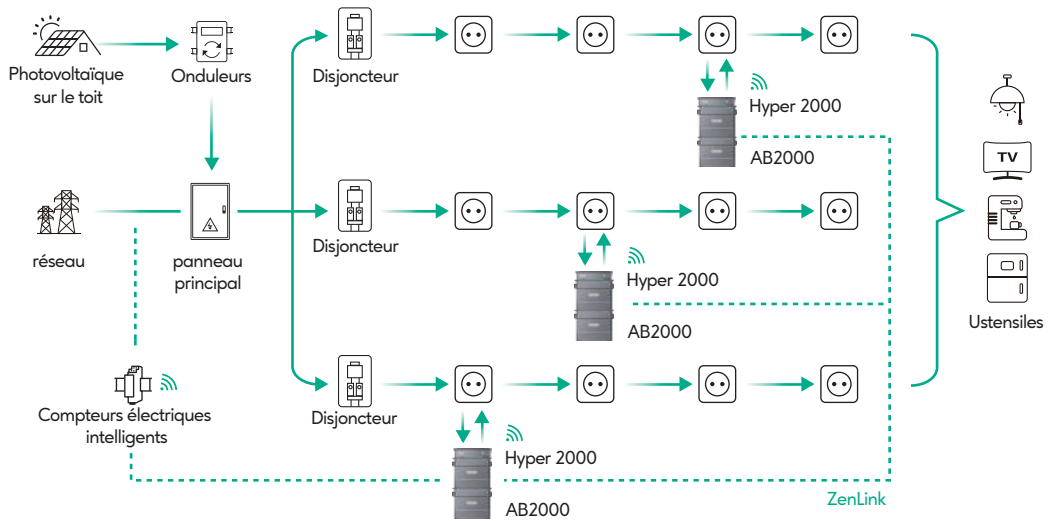
Production d'énergie supérieure



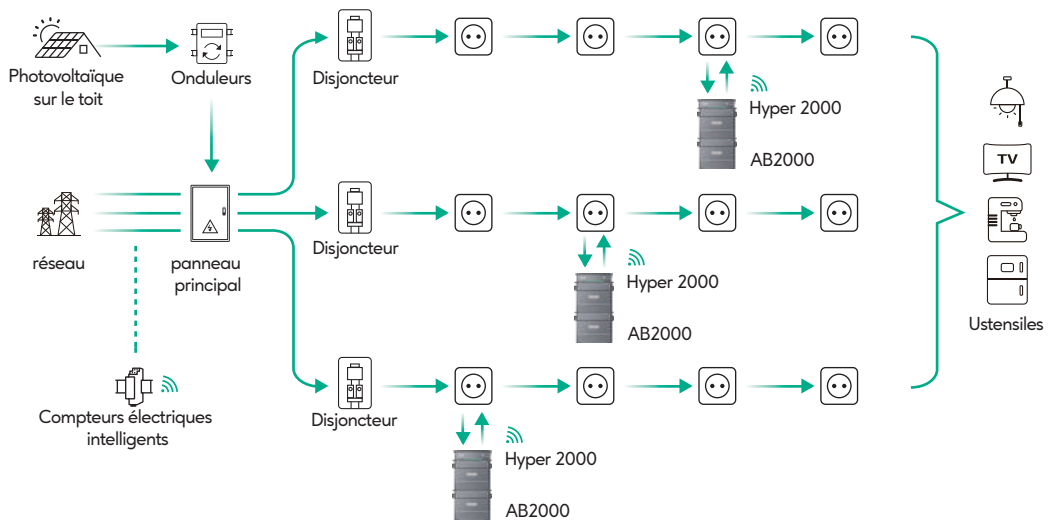
Doté de 4 paires de connecteurs solaires⁴, d'un MPPT de 1800W, Hyper optimise la génération d'énergie solaire avec une entrée solaire de 2400W.

Architecture du système SolarFlow Hyper

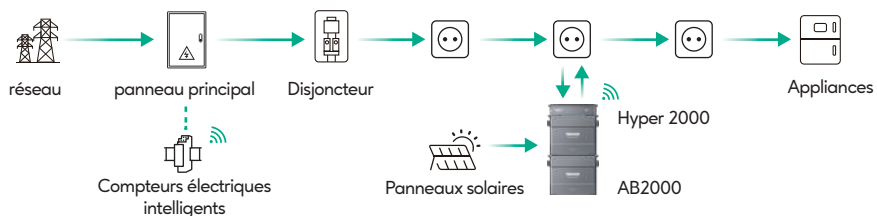
Plug&play AC couplage Solution de stockage solaire sur toit (monophasé)



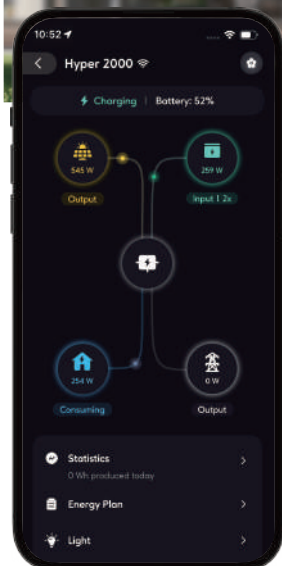
Plug&play AC couplage Solution de stockage solaire sur toit (triphase)



Solution d'absorption solaire couplée AC enfichable



Scénarios



ZEN+ Home

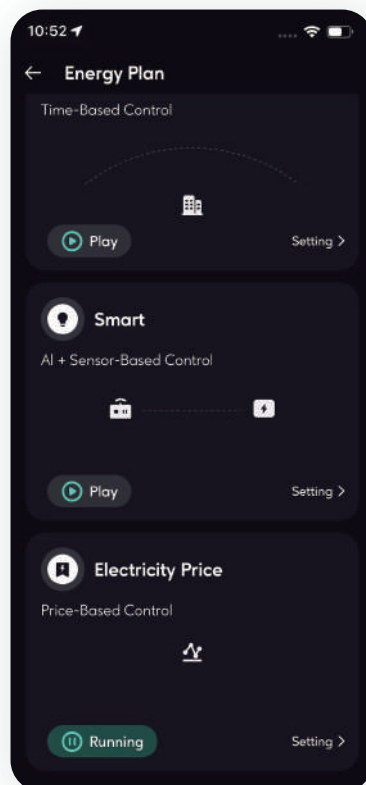
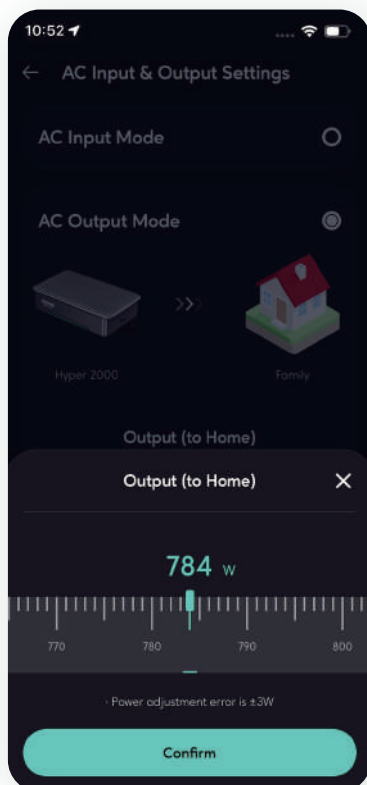
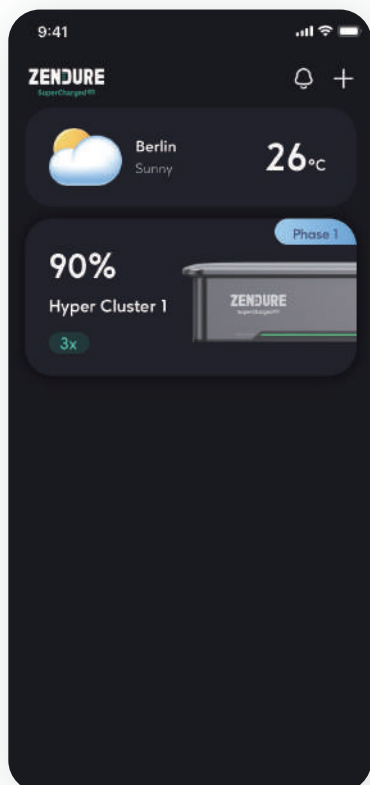
En utilisant l'application Zendure et la prise satellite, vous pouvez surveiller, gérer et optimiser la consommation d'énergie de votre maison, en vous permettant de gérer l'énergie et de prendre en charge votre consommation via l'application Zendure. Il vous aidera également à prendre le contrôle total de vos appareils domestiques partout et à tout moment, ce qui vous permettra d'adopter un mode de vie plus économe en énergie.

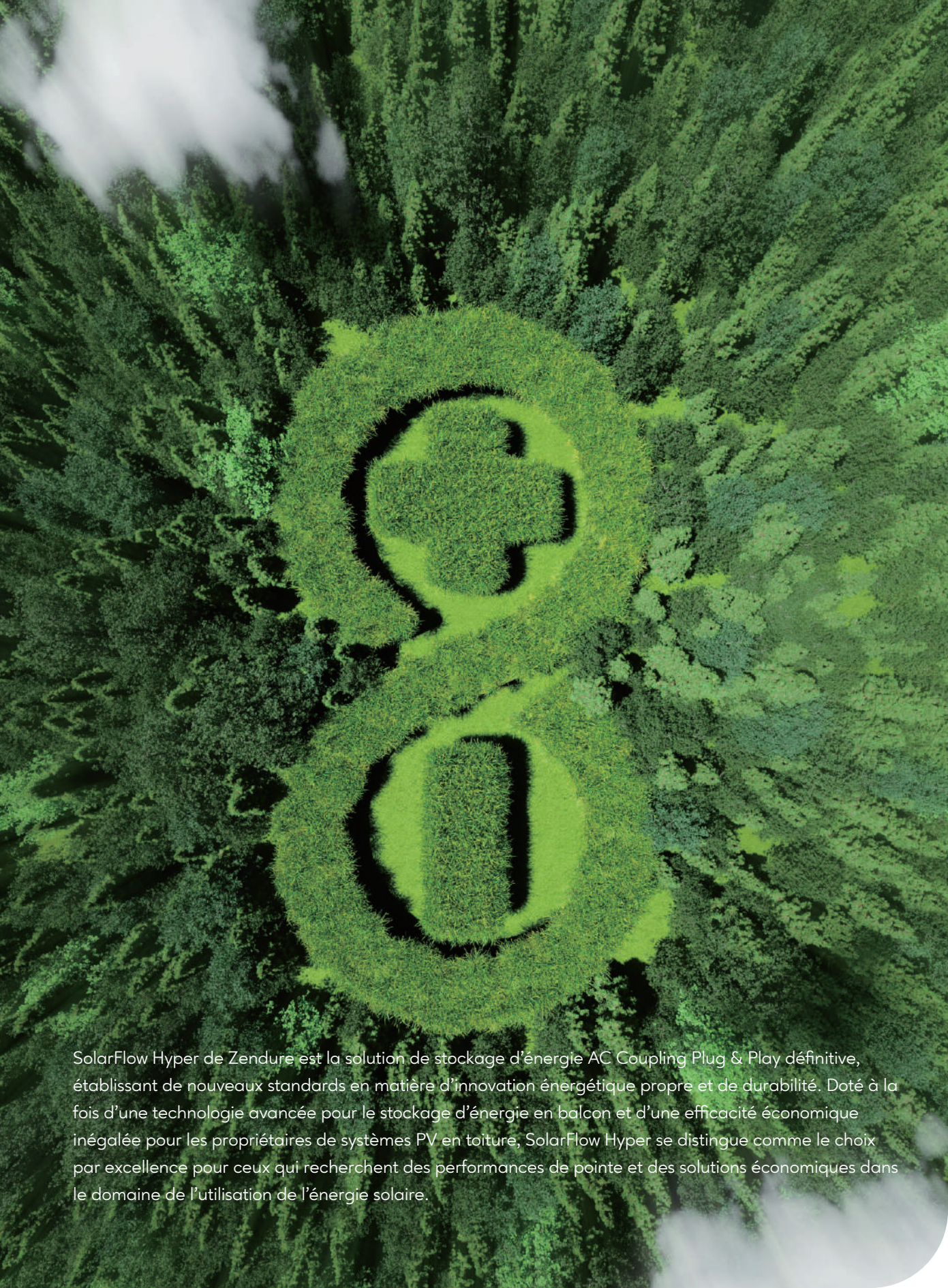


Zendure App

- Allocation intelligente d'énergie en temps réel AIoT.
- Surveillance bidirectionnelle de l'énergie en temps réel de deuxième niveau.
- Contrôle intelligent pour une sécurité sans compromis.
- Données transparentes de gestion de l'énergie, offrant un aperçu complet de vos habitudes de consommation.
- Incréments de 1W (30-1200W)

Surveillance et gestion en temps réel via un compteur d'énergie et des prises intelligentes





SolarFlow Hyper de Zendure est la solution de stockage d'énergie AC Coupling Plug & Play définitive, établissant de nouveaux standards en matière d'innovation énergétique propre et de durabilité. Doté à la fois d'une technologie avancée pour le stockage d'énergie en balcon et d'une efficacité économique inégalée pour les propriétaires de systèmes PV en toiture, SolarFlow Hyper se distingue comme le choix par excellence pour ceux qui recherchent des performances de pointe et des solutions économiques dans le domaine de l'utilisation de l'énergie solaire.

ZENDURE

SuperCharged ⚡

Fondée en 2017, Zendure est l'une des start-ups EnergyTech à la croissance la plus rapide située dans les pôles technologiques de la Silicon Valley, aux États-Unis, et la région de la Grande Baie, en Chine, au Japon et en Allemagne.

Notre objectif est d'accélérer un avenir durable.

Notre mission est de fournir une énergie propre fiable et abordable aux ménages du monde entier en popularisant les dernières EnergyTech.

🌐 German site: <https://zendure.de>

🌐 European site: <https://eu.zendure.com>

🌐 US site: <http://zendure.com>

Contact us

Support: support@zendure.com

PR & Influencer: pr@zendure.com

Distributors: sales@zendure.com



zendure.com
ZD-Hyper-ZY-FR-V01